

Structure et fonctionnalité du produit

Digi Multi Coater Simplex H25

Digi Multi Coater Simplex H30

Vernis UV/ aqueux et primer pour impression d'emballage avec
HP Indigo 12000/30000

Version 24": Taille Portrait B2
Version 30": Taille Paysage B2

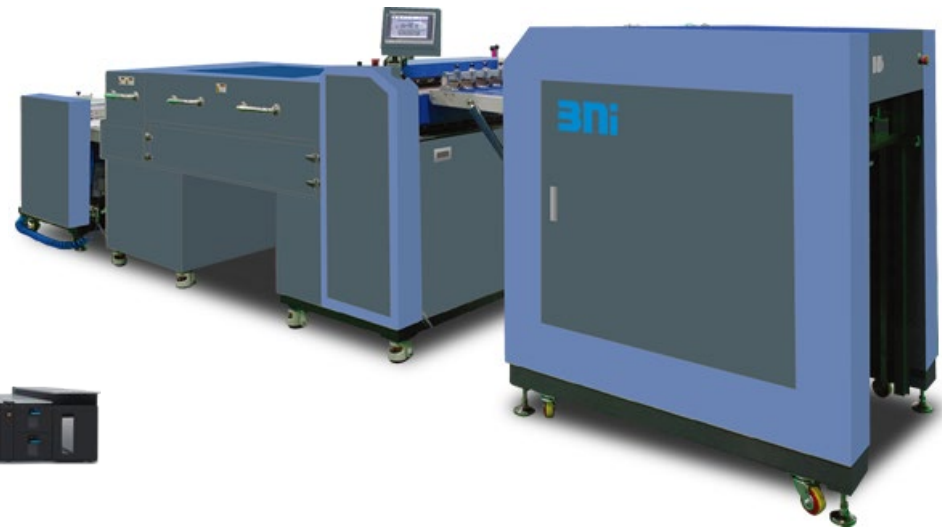
Business Partner



HP Indigo 30000

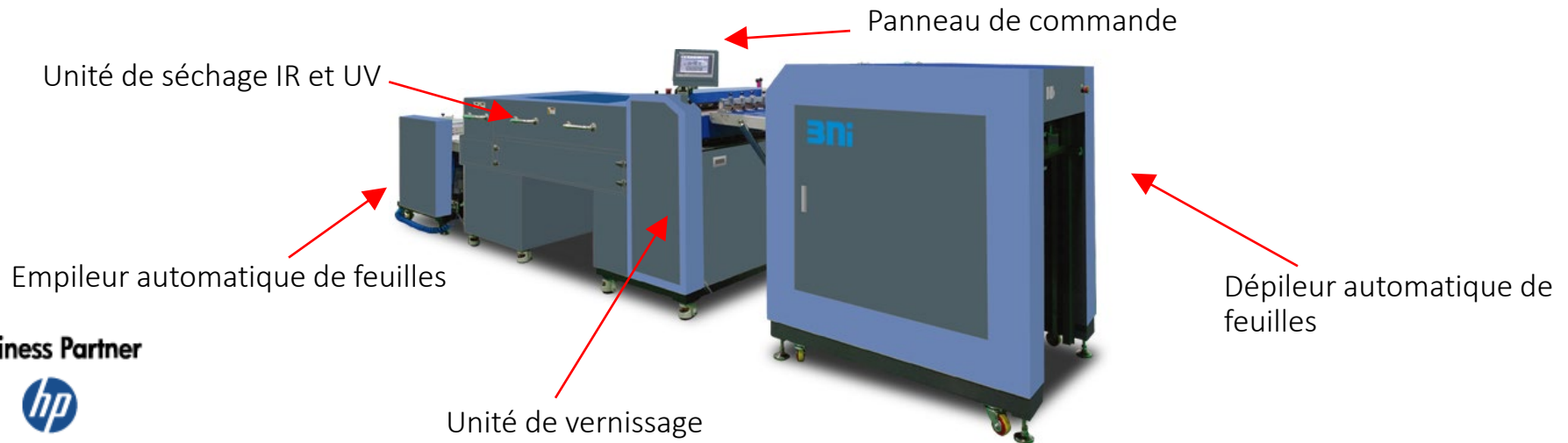


HP Indigo 12000



Spécifications

1. Configuré avec un Dépileur et Empileur
2. Deux stations séparées de vernissage fournissant une conversion rapide de vernis pouvant vernir une variété de produits en un court délai.
3. Un système de nettoyage automatique de qualité facilitant les opérations quotidiennes.
4. Le vernis UV spécialement développé (5BNi333a Series) est un vernis pouvant être utilisé avec les colles chaudes EVA ou les colles froides afin de concevoir le pliage des cartons. Un cliché n'est pas nécessaire.



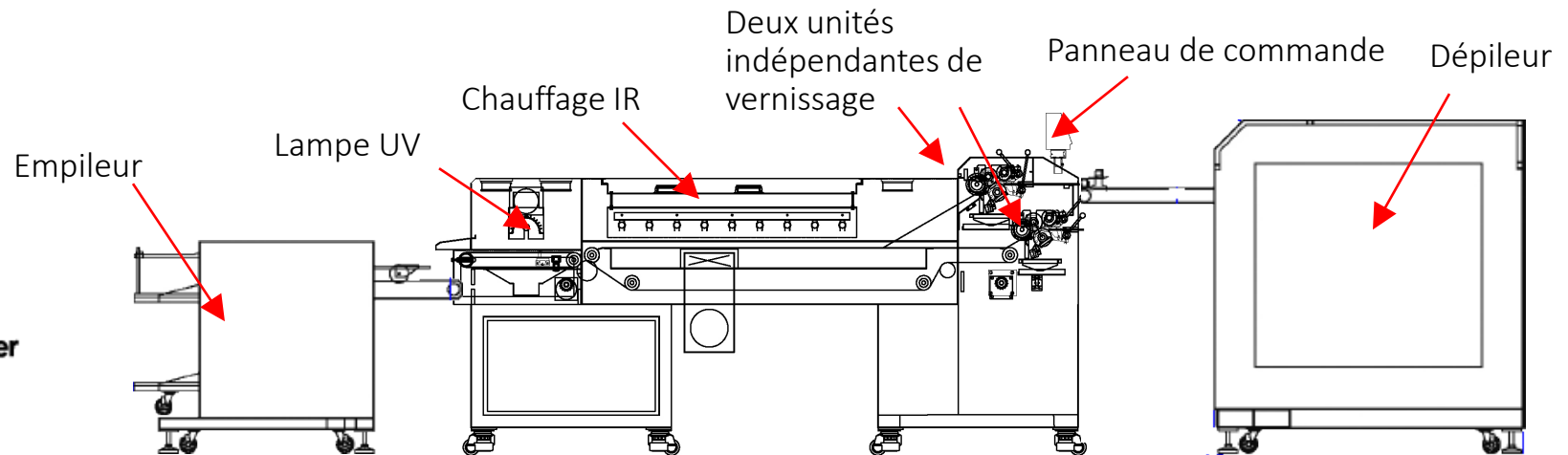
Structure de base

- Deux stations indépendantes de vernissage pour vernis UV et aqueux (Water-based) + solution de priming (Pré-vernissage)
- Chauffage infrarouge plus long avec soufflage d'air chaud lissant la surface du vernis
- Version 24" : Taille portrait B2, vernissage d'une largeur de 610 mm (24 inches)
- Version 30" : Taille paysage B2, vernissage d'une largeur de 762 mm (30 inches)

Version CP (Impression commerciale) : Épaisseur du papier 80 – 600 gsm*

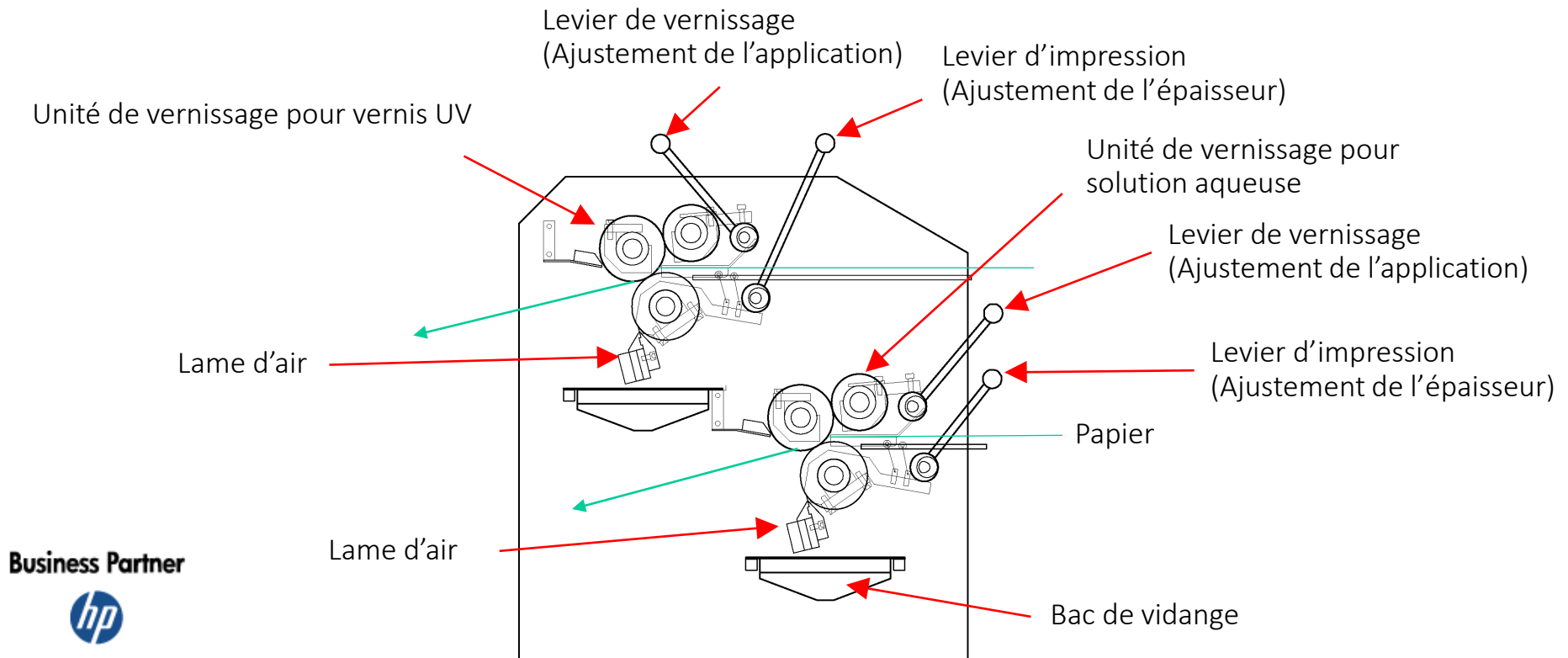
Version Emballage : Épaisseur du papier 104 – 750gsm*

* L'épaisseur du papier peut ne pas être applicable en fonction du matériel du média.



Deux stations indépendantes de vernissage ont pour avantage:

- de faciliter les transitions
- d'empêcher le mélange de vernis et/ou de primer
- d'effectuer des nettoyages de façon plus rapide



Système de pompage

Circulation du vernis
(Flèche rouge)

Unité de vernissage

Solution aqueuse

Lame d'air

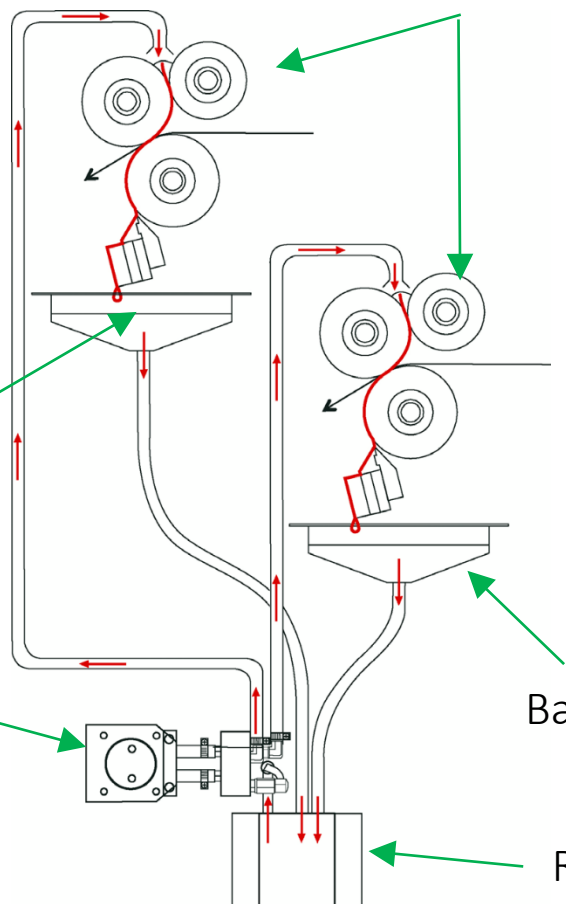
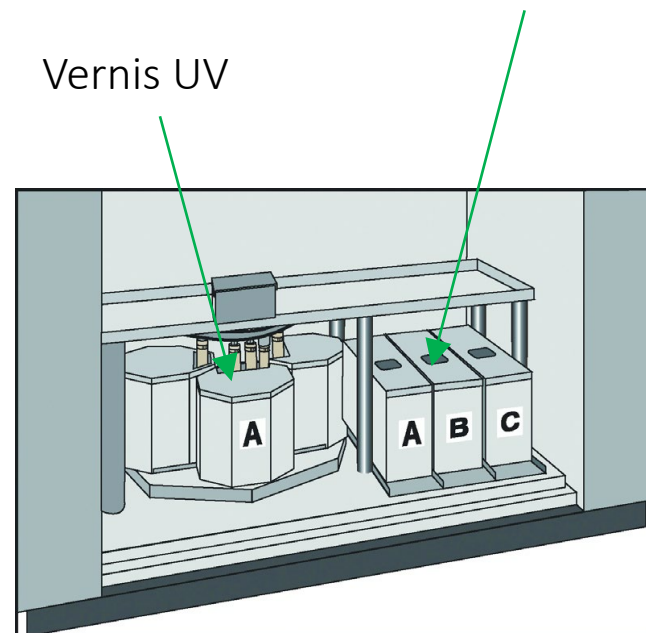
Pompe

Bac de vidange

Vernis UV

Réservoirs

Réservoir de circulation



Digi Multi Coater - Marchés visés



Emballages, POP



Étiquettes de produits, vignettes

Business Partner



Spécialement conçus pour
les presses numériques Indigo 12000/30000
pour l'impression d'emballage

Connexion rapprochée



HP Indigo 30000



HP Indigo 12000

Priming avant
Impression



Vernissage
UV/ aqueux



Digi Multi Coater

Business Partner



Merci pour votre attention!